

nr. cad. 349904, nr. cad. 350003, nr. cad. 349543.

No. Pnt.	Outline points coord.		Lengths sides L(i,i+1)
	X [m]	Y [m]	
1	527475.272	220115.034	13.743
2	527488.281	220110.543	16.231
3	527503.601	220105.239	149.892
4	527552.207	220247.031	38.000
5	527564.551	220282.970	38.000
6	527576.852	220318.924	255.924
7	527659.841	220561.019	16.234
8	527644.398	220566.025	13.745
9	527631.323	220570.264	133.887
10	527587.907	220443.512	23.963
11	527565.293	220451.538	47.620
12	527549.851	220406.491	46.400
13	527534.803	220382.999	24.186
14	527526.968	220339.738	38.000
15	527514.645	220303.792	38.098
16	527502.291	220267.753	3.166
17	527501.264	220264.758	14.950
18	527496.416	220250.616	38.212
19	527484.025	220214.469	38.212
20	527471.634	220178.322	20.000
21	527490.517	220171.733	3.964
22	527494.267	220170.447	58.578

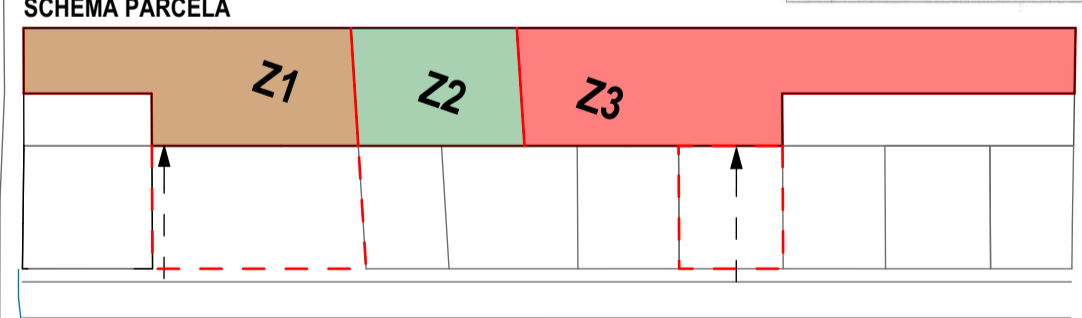
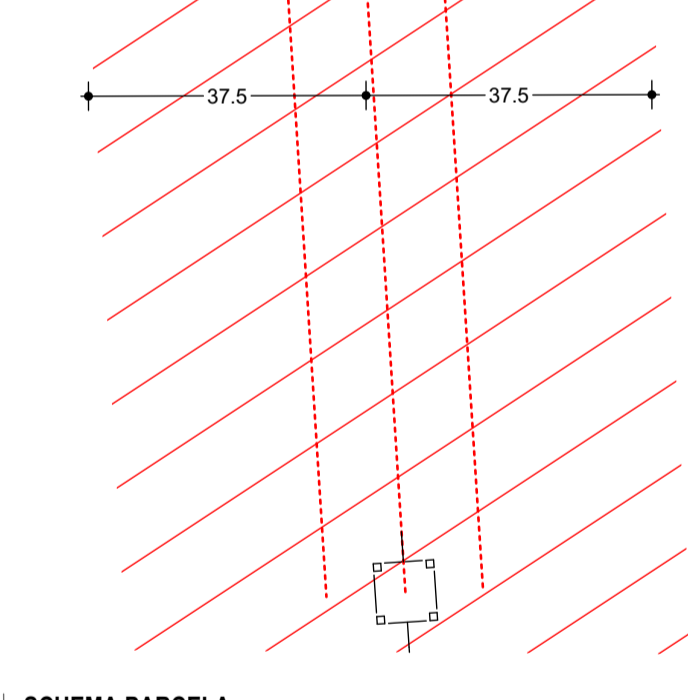
A(1)=21355.28mp P=1070.965m

**LEGENDĂ**

- L.E.A - linie electrică aeriană
- gard din zidărie
- gard din tablă
- gard din sârmă
- delimitarea construcțiilor
- stâlp de curent
- aerisire gaz
- robinet
- capac vizitare canal
- cotă de nivel
- geiger / rigolă
- poartă
- lampadar

**LEGENDA:**

- DELIMITARE**
- ZONA STUDIATA 123 000 mp
  - INCINTA CU PROPUNERI Z1+Z2+Z3 = 21 355 mp
- ZONIFICARE**
- TEREN ARABIL
  - ZONA UNITATI INDUSTRIALE / DEPOZITARE/ SERVICII
  - CONSTRUCTII EXISTENTE HALE/SERVICII
  - DRUM NATIONAL DN 7
  - ZONA CAI DE COMUNICATIE RUTIERA SI AMENAJARI AFERENTE
  - DRUM DE EXPLOATARE
  - CANAL HCN 1897/4
  - ZONA VERDE NEAMENAJATA
  - ZONA VERDE AMENAJATA
  - CIRCULATII AUTO IN INCINTA ALEI, PLATFORME, PARCAJE
  - CULOAR DE PROTECTIE LEA 400 KW (37.5 m din ax)
  - ZONA PROTECTIE CANAL 1897/4 3.00m



**A. Date referitoare la teren**

Număr cadastral	Categoria de folosință	Suprafața (mp)	Culoare simbol	Mențiuni
349904	A	7818	Z1	arabil în intravilan
350003	A	6616	Z2	arabil în intravilan
349543	A	1828	Z3	arabil în intravilan
<b>TOTAL</b>		<b>24034</b>		terenurile sunt împrejmuite parțial cu gard

**B. Date referitoare la construcții**

Cod Construcții	Destinația construcției	Suprafața construită la sol (mp)	Mențiuni
CI	CIE	1838	construcție neevidențiată în extrasul de carte funciara
<b>TOTAL</b>		<b>1838</b>	

Număr cadastral	Suprafața măsurată	Adresa imobilului
349904	6768 mp	extravilan Arad, jud. Arad
350003	4104 mp	extravilan Arad, jud. Arad
349543	10 483 mp	extravilan Arad, jud. Arad

Carte funciara nr.	349904	UAT	ARAD
Carte funciara nr.	350003	UAT	ARAD
Carte funciara nr.	349543	UAT	ARAD

STACONS proiectare & consultanta <small>Str. Cometei nr. 10, Arad, Jud. Arad, Tel: 0371 220000, Fax: 0371 220001, Email: stacons@stacons.ro</small>		ISO 9001:2015	<b>Beneficiar: SPEED LINE IMPEX SRL</b> <small>jud. Arad, mun. Arad, Calea Aurel Vlaicu bl.12, ap.21</small>	Nr. proiect: 39 / 2021
SPECIFICATIE SEF PROIECT PROIECTAT DESENAT	NUME arh. CRAINIC Dorin arh. Golban Nicoleta arh. Golban Nicoleta	SEMNATURA   Scara: 1:1000 Forma: A2  Data: Iunie 2021	<b>Titlu proiect: INTOCMIRE PUZ SI RLU AFERENT : "PARC LOGISTIC CU ACTIVITATI DE TRANSPORT"</b> <small>Zona 1 - Arad-Centura Nord DN 7 Km 541+150 Jud. Arad, mun. Arad, arabil - extravilan, CF 349904, 350003, 349543;</small>	Faza: PUZ  Planșa nr.: 02 URB
			<b>Titlu planșa: SITUATIE EXISTENTA</b>	